



Новинка

Пускатели серии ПМ-102

EAC

CE

Сертификат соответствия требованиям технического регламента Евразийского Экономического Союза выдан органом по сертификации Общества с ограниченной ответственностью «Центр по сертификации, стандартизации и систем качества электро-машиностроительной продукции», имеющий многолетний опыт и репутацию на рынке, собственную испытательную базу и высококвалифицированных штатных экспертов. Пускатели электромагнитные успешно прошли испытания согласно Техническим регламентам ТР ТС 004/2011 «О безопасности низковольтного оборудования», получили положительное заключение.

Соответствие требованиям IEC 60947-4, IEC 60947-5 пускателей электромагнитных также подтверждены испытаниями в международных лабораториях, на основании которых получены CB сертификаты и TÜV Rheinland.

Описание продукта

Пускатели предназначены для применения в качестве комплектующих изделий в схемах управления электроприводами для дистанционного пуска непосредственным подключением к сети и остановки трехфазных асинхронных электродвигателей с короткозамкнутым ротором, для коммутации осветительных сетей, нагревательных цепей, первичных цепей трехфазных трансформаторов и других токоприемников при напряжении до 660 В переменного тока частоты 50 и 60 Гц одной из фаз.

Пускатели поставляются БЕЗ реле теплового.

При комплектации пускателей реле тепловыми осуществляют защиту управляемых электродвигателей от перегрузки недопустимой продолжительности и от токов, возникающих при обрыве фазы.

Область применения

Пускатели серии ПМ-102 применяются в конвейерах, станках, компрессорах, насосах, лифтах, эскалаторах, тепловых пушках и завесах, системах управления отоплением, вентиляцией и кондиционированием и т.д.

Преимущества

Монтаж

Широкий ассортимент пускателей в металлическом корпусе

Пускатели электромагнитные на токи до 38А представлены как в пластиковом так и металлическом корпусе



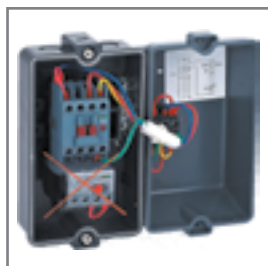
Интуитивно удобное управление и сигнализация

Все пускатели снабжены кнопками «Пуск» (зеленая) и «СТОП» (красная) и сигнальной лампой, показывающей замкнута цепь или разомкнута.



Новое поколение

Пускатели сделаны на базе новой платформы контакторов серии КМ-102. С завода НЕ комплектуются реле тепловыми перегрузки серии РТ-02, а выбирают отдельно на усмотрение клиента.



Использование

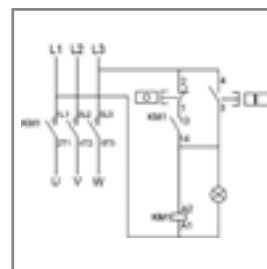
Степень защиты оболочки IP54

дает возможность применения в различных условиях эксплуатации



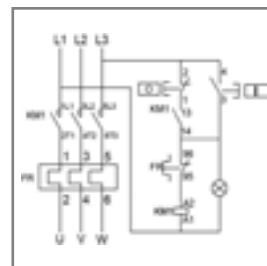
Универсальность использования

Пускатель можно использовать как без, так и с реле тепловым перегрузки серии РТ-02



Легкость подключения

Для большинства решений, когда напряжение цепи управления равно от напряжению главной цепи, все подключения идут с завода.



Комплектность поставки

Наименование	Количество	Вложение
Пускатель электромагнитный	1 шт.	+
Руководство по эксплуатации	1 экз.	+

Структура наименования

ПМ-102 - 32А - 220В - Р

серия ПМ-102

НОМ. ТОК

материал корпуса:
Р – пластиковый
М – металлический

напряжение катушки
управления

Технические характеристики





Технические характеристики силовой цепи

Тип пускателя		ПМ-102											
Соответствие регламентам и стандартам		ТР ТС 004 / 2011, ГОСТ IEC 60947-4, ГОСТ IEC 60947-5											
Номинальное рабочее напряжение U_e , В		240, 380/400, 440, 660											
Частота, Гц		50/60											
Номинальный ток (АС-3), А		9	12	18	25	32	38	40	50	65	80	95	
Мощность подключаемого двигателя (АС-3, 380В), кВт		4	5.5	7.5	11	15	18.5	18.5	22	30	37	45	
Механическая износостойкость, циклов	10^4	1200			1000			900			650		
Электрическая износостойкость АС-3, циклов	10^4	110				90				65			
Частота вкл. АС-3, не более	в час	1200				600							
Номинальное напряжение изоляции U_i , В		690											
Номинальное напряжение цепи управления (U_c), В		110, 220/230, 380											
Управление		Кнопками «Старт» и «Стоп»											
Температура окружающего воздуха, °С		От -40 до +60											
Степень защиты		IP54											
Ремонтопригодность		Неремонтопригодный											

Сечения подключаемых к главной цепи проводников

Номинальный рабочий ток двигателя (А)	$0 < I_e \leq 8$	$8 < I_e \leq 12$	$12 < I_e \leq 20$	$20 < I_e \leq 25$	$25 < I_e \leq 32$	$32 < I_e \leq 50$	$50 < I_e \leq 65$	$65 < I_e \leq 85$	$85 < I_e \leq 115$
Соединительный проводник (мм ²)	1.0	1.5	2.5	4.0	6.0	10	16	25	35

Полный ассортимент

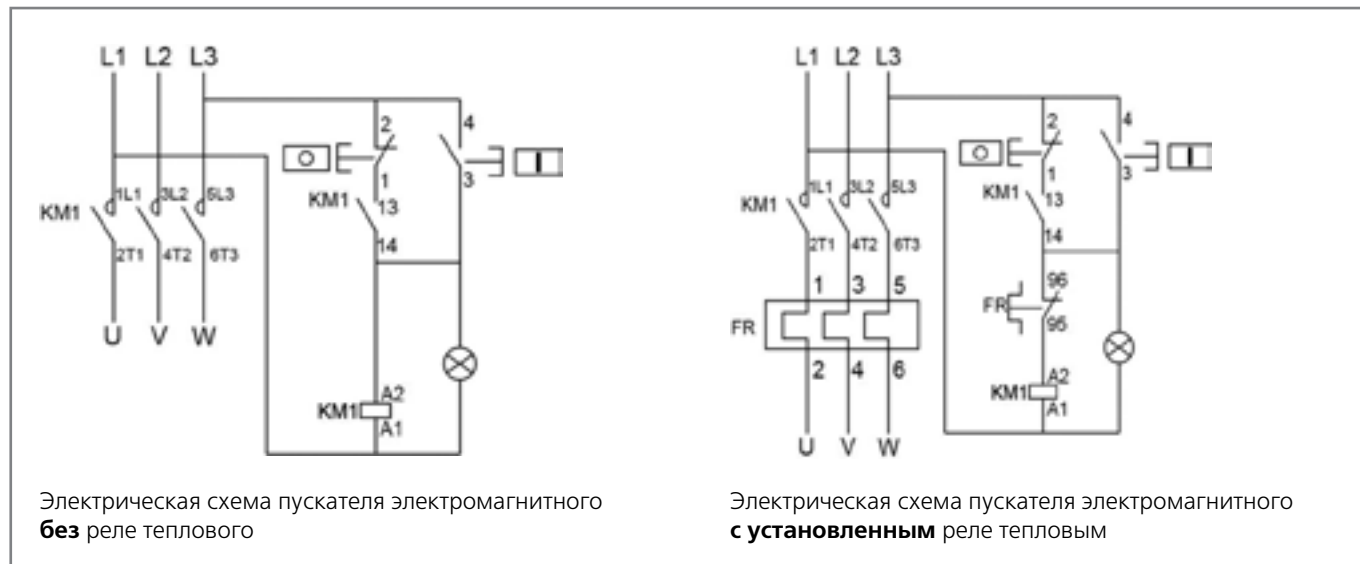
Внешний вид	Ном. рабочий ток I _e , А	Ном. напряжение катушки управления U _e , В	Материал корпуса	Модель	Артикул
	9	110 AC	Пластик	ПМ-102-9А-110В-Р	23600DEK
	12			ПМ-102-12А-110В-Р	23601DEK
	18			ПМ-102-18А-110В-Р	23602DEK
	25			ПМ-102-25А-110В-Р	23603DEK
	32			ПМ-102-32А-110В-Р	23604DEK
	38			ПМ-102-38А-110В-Р	23605DEK
	9	220/230 AC		ПМ-102-9А-220В-Р	23617DEK
	12			ПМ-102-12А-220В-Р	23618DEK
	18			ПМ-102-18А-220В-Р	23619DEK
	25			ПМ-102-25А-220В-Р	23620DEK
	32			ПМ-102-32А-220В-Р	23621DEK
	38			ПМ-102-38А-220В-Р	23622DEK
	9	380 AC		ПМ-102-9А-380В-Р	23634DEK
	12			ПМ-102-12А-380В-Р	23635DEK
	18			ПМ-102-18А-380В-Р	23636DEK
25	ПМ-102-25А-380В-Р		23637DEK		
32	ПМ-102-32А-380В-Р		23638DEK		
38	ПМ-102-38А-380В-Р		23639DEK		
	9	110 AC	Металл	ПМ-102-9А-110В-М	23606DEK
	12			ПМ-102-12А-110В-М	23607DEK
	18			ПМ-102-18А-110В-М	23608DEK
	9	220/230 AC		ПМ-102-9А-220В-М	23623DEK
	12			ПМ-102-12А-220В-М	23624DEK
	18			ПМ-102-18А-220В-М	23625DEK
	9	380 AC		ПМ-102-9А-380В-М	23640DEK
	12			ПМ-102-12А-380В-М	23641DEK
	18			ПМ-102-18А-380В-М	23642DEK
	25	110 AC	Металл	ПМ-102-25А-110В-М	23609DEK
	32			ПМ-102-32А-110В-М	23610DEK
	38			ПМ-102-38А-110В-М	23611DEK
	25	220/230 AC		ПМ-102-25А-220В-М	23626DEK
	32			ПМ-102-32А-220В-М	23627DEK
	38			ПМ-102-38А-220В-М	23628DEK
	25	380 AC		ПМ-102-25А-380В-М	23643DEK
	32			ПМ-102-32А-380В-М	23644DEK
	38			ПМ-102-38А-380В-М	23645DEK
	40	110 AC	Металл	ПМ-102-40А-110В-М	23612DEK
	50			ПМ-102-50А-110В-М	23613DEK
	65			ПМ-102-65А-110В-М	23614DEK
	80			ПМ-102-80А-110В-М	23615DEK
	95			ПМ-102-95А-110В-М	23616DEK
	40	220 AC		ПМ-102-40А-220В-М	23629DEK
	50			ПМ-102-50А-220В-М	23630DEK
	65			ПМ-102-65А-220В-М	23631DEK
	80			ПМ-102-80А-220В-М	23632DEK
	95			ПМ-102-95А-220В-М	23633DEK
	40	380 AC		ПМ-102-40А-380В-М	23646DEK
	50			ПМ-102-50А-380В-М	23647DEK
	65			ПМ-102-65А-380В-М	23648DEK
	80			ПМ-102-80А-380В-М	23649DEK
	95			ПМ-102-95А-380В-М	23650DEK

Координация моделей пускателей элетромагнитных, сери ПМ-102
и реле теплового перегрузки, серии РТ-02

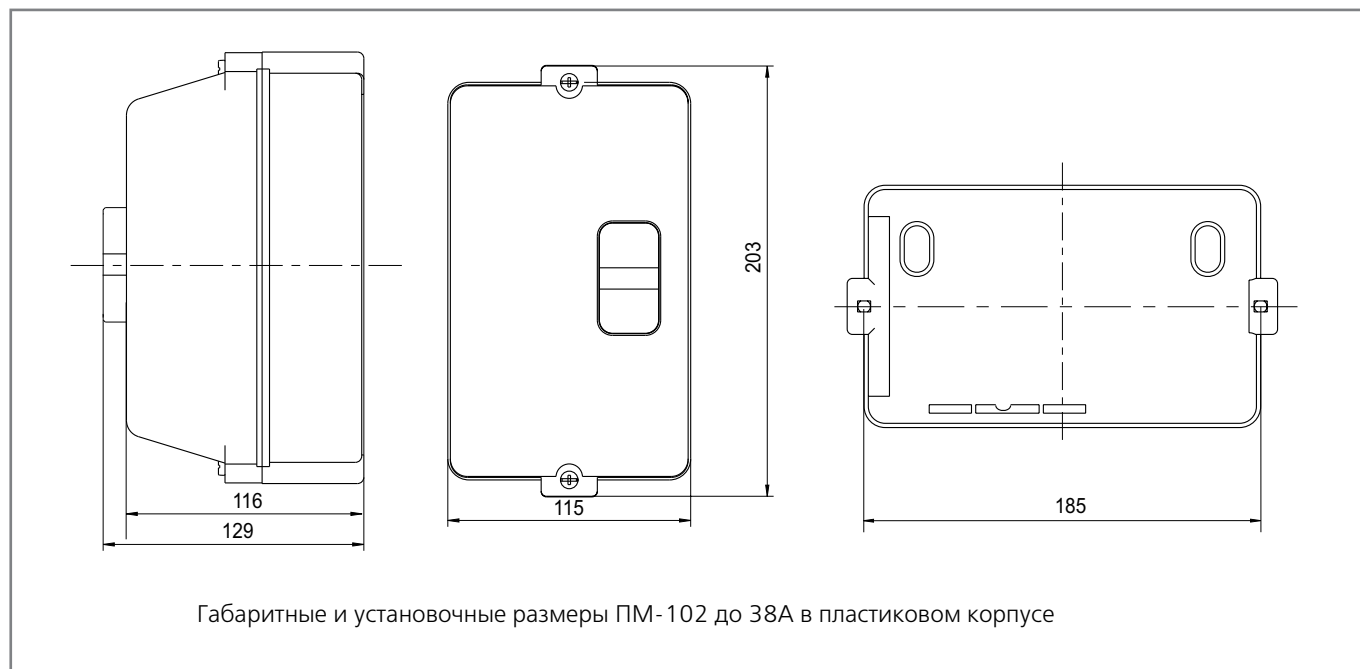
Тип пускателя	Тип реле теплового	Ном. рабочий ток I _e , А	Уставки диапазон токов, А	Модель реле теплового	Артикул реле теплового
ПМ-102-9А ПМ-102-12А ПМ-102-18А ПМ-102-25А	РТ-02-(09-25А)	0.16	0.1 ~ 0.16	РТ-02-(09-25А)-0.1А-0.16А	23155DEK
		0.25	0.16 ~ 0.25	РТ-02-(09-25А)-0.16А-0.25А	23156DEK
		0.4	0.25 ~ 0.4	РТ-02-(09-25А)-0.25А-0.4А	23157DEK
		0.63	0.4 ~ 0.63	РТ-02-(09-25А)-0.4А-0.63А	23158DEK
		1.0	0.63 ~ 1.0	РТ-02-(09-25А)-0.63А-1.0А	23159DEK
		1.6	1.0 ~ 1.6	РТ-02-(09-25А)-1.0А-1.6А	23160DEK
		2.5	1.6 ~ 2.5	РТ-02-(09-25А)-1.6А-2.5А	23161DEK
		4.0	2.5 ~ 4.0	РТ-02-(09-25А)-2.5А-4.0А	23162DEK
		6.0	4.0 ~ 6.0	РТ-02-(09-25А)-4.0А-6.0А	23163DEK
		8.0	5.5 ~ 8.0	РТ-02-(09-25А)-5.5А-8.0А	23164DEK
		10.0	7.0 ~ 10.0	РТ-02-(09-25А)-7.0А-10А	23165DEK
		13.0	9.0 ~ 13.0	РТ-02-(09-25А)-9.0А-13.0А	23166DEK
		18.0	12.0 ~ 18.0	РТ-02-(09-25А)-12.0А-18А	23167DEK
ПМ-102-32А ПМ-102-38А	РТ-02-(25-38А)	25.0	17.0 ~ 25.0	РТ-02-(09-25А)-17.0А-25.0А	23168DEK
		32.0	23.0 ~ 32.0	РТ-02-(25-38А)-23.0А-32А	23169DEK
ПМ-102-40А ПМ-102-50А ПМ-102-65А ПМ-102-80А ПМ-102-95А	РТ-02-(40-95А)	40.0	30.0 ~ 40.0	РТ-02-(25-38А)-30.0А-40.0А	23170DEK
		10.0	7.0 ~ 10.0	РТ-02-(40-95А)-7.0А-10.0А	23171DEK
		13.0	9.0 ~ 13.0	РТ-02-(40-95А)-9.0А-13.0А	23172DEK
		18.0	12.0 ~ 18.0	РТ-02-(40-95А)-12.0А-18.0А	23173DEK
		25.0	17.0 ~ 25.0	РТ-02-(40-95А)-17.0А-25.0А	23174DEK
		32.0	23.0 ~ 32.0	РТ-02-(40-95А)-23.0А-32.0А	23175DEK
		40.0	30.0 ~ 40.0	РТ-02-(40-95А)-30.0А-40.0А	23176DEK
		50.0	37.0 ~ 50.0	РТ-02-(40-95А)-37.0А-50.0А	23177DEK
		65.0	48.0 ~ 65.0	РТ-02-(40-95А)-48.0А-65.0А	23178DEK
		70.0	55.0 ~ 70.0	РТ-02-(40-95А)-55.0А-70.0А	23179DEK
		80.0	63.0 ~ 80.0	РТ-02-(40-95А)-63.0А-80.0А	23180DEK
93.0	80.0 ~ 93.0	РТ-02-(40-95А)-80.0А-93.0А	23181DEK		

Технический раздел

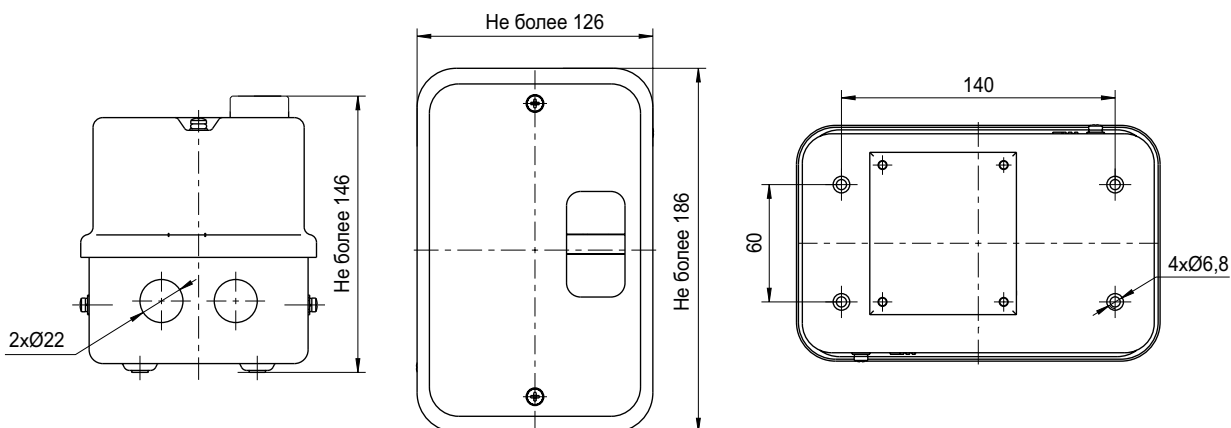
Электрические схемы



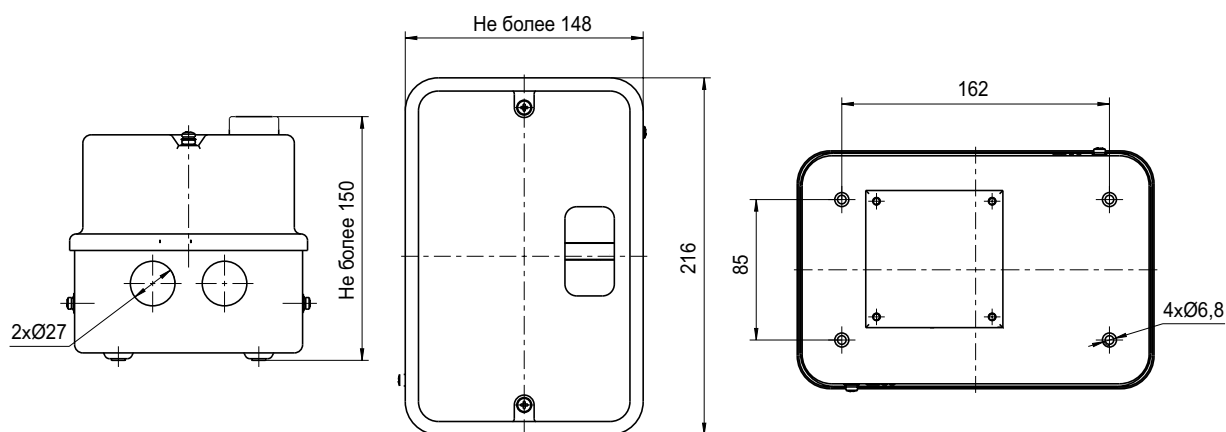
Габаритные и установочные размеры



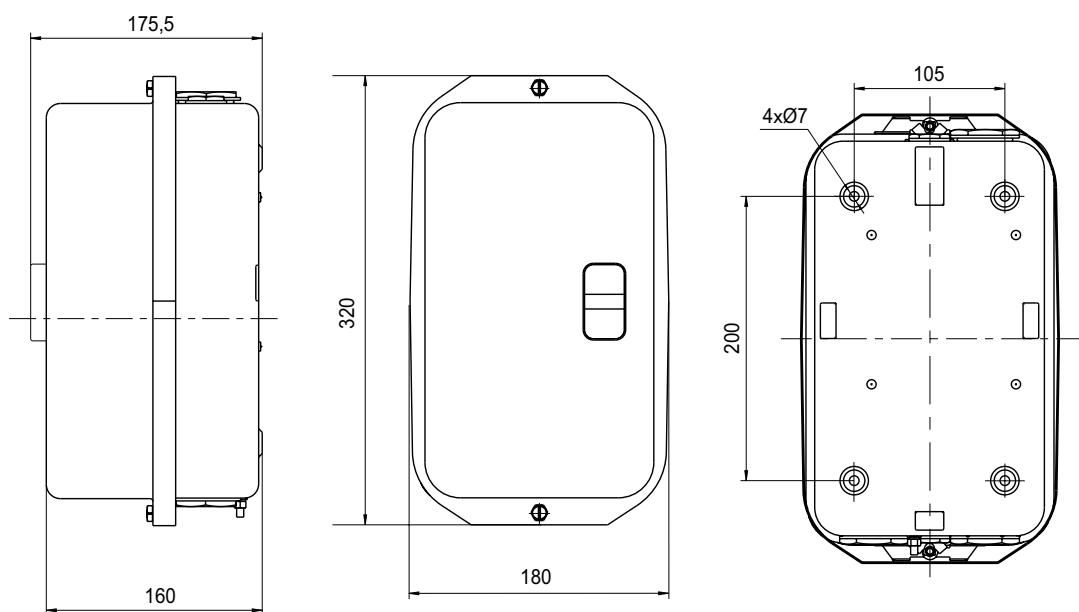
Габаритные и установочные размеры



Габаритные и установочные размеры ПМ-102 до 18А в металлическом корпусе



Габаритные и установочные размеры ПМ-102 25-38А в металлическом корпусе



Габаритные и установочные размеры ПМ-102 до 95А в металлическом корпусе